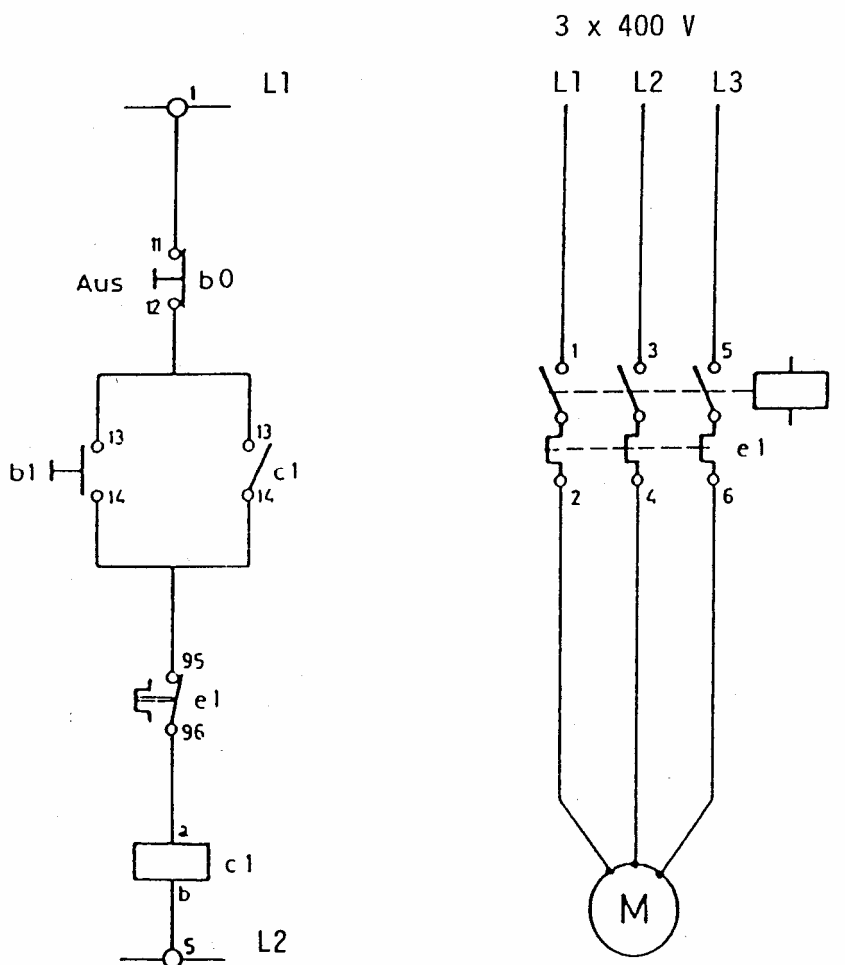


## Elektrische Daten:

## Version 400 Volt (Option)

Motor SG 80 B 6  
400Y  
1,75 Amp.  
0,55 kW  
900 U/Min  
50 Hz



Die elektrische Installation muss nach den örtlichen Vorschriften ausgeführt werden.

Die Zuleitung **muss** mit FI-Schalter geschützt werden. Auslösestrom max. 30 mA