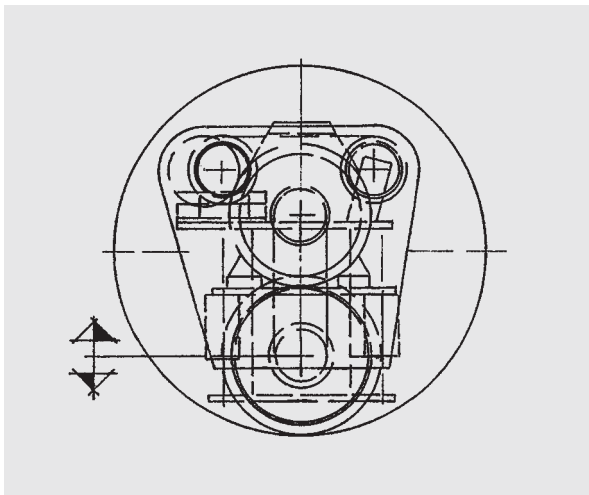


# Band-Schleifkopf Typ BSK 50/65/80

speziell für Behälter und Zylinder

# Belt Grinding Head Type BSK 50/65/80

specially for vessels and pipes



## **Kleinsten schleifbarer Innendurchmesser/ Smallest grindable inside diameter**

BSK 50	500 mm
BSK 65	650 mm
BSK 80	800 mm

## **Technische Daten/ Technical data**

Leistung/Power input	7.5 – 11 kW
Schleifdruck einstellbar/ Grinding pressure adjustable	0 – 800 N
Kontaktscheiben/Contact wheels	Ø 250 + 300 mm
Schleifbänder/Grinding belts	1300 x 60 mm 1600 x 80 mm 2200 x 100 mm
Freies Spiel/Compensation of axial movement	± 25 mm ± 50 mm



**BURCH MASCHINENBAU AG**  
—Fertigung und Vertrieb—  
**SR SCHLEIFTECHNIK PRODUKTE**

[www.burch.ch](http://www.burch.ch)

Burch Maschinenbau AG, CH-9200 Gossau  
Telefon +41 (0)71 385 31 21, Fax +41 (0)71 385 31 45  
E-Mail: [info@burch.ch](mailto:info@burch.ch), [www.burch.ch](http://www.burch.ch)