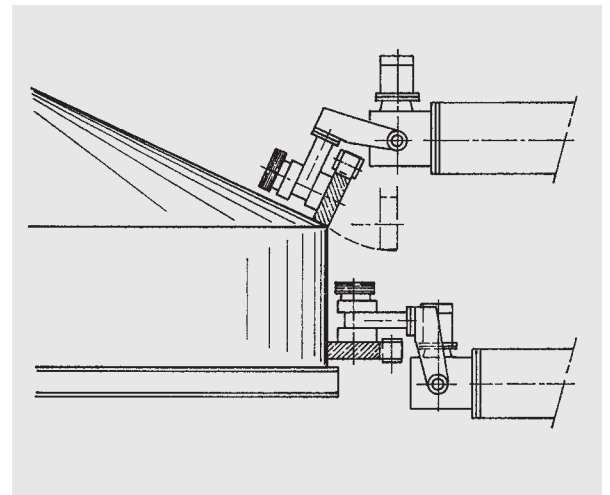
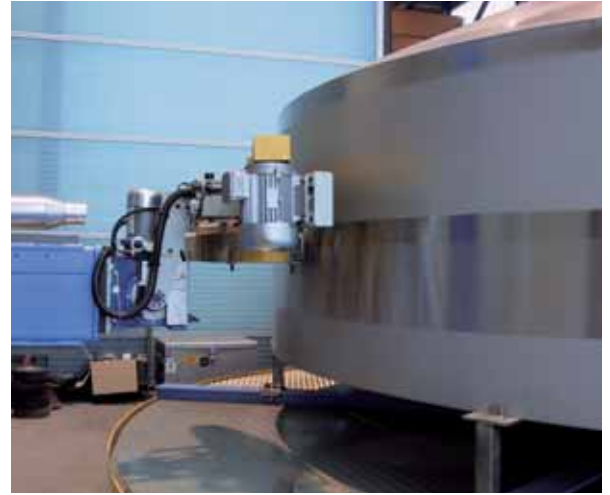


Band-Schleifkopf Typ OHB

speziell für Läuterbottich/Abdeckungen (Hauben)

Belt Grinding Head Type OHB

specially for lauter tune caps



Technische Daten / Technical data

Leistung/Power input	7.5 kW
Schleifdruck einstellbar/ Grinding pressure adjustable	0-600 N
Kontaktscheiben/Contact wheels	Ø 340 x 80 mm
Schleifbänder/Grinding belts	2800 x 80 mm



BURCH MASCHINENBAU AG
—Fertigung und Vertrieb—
SR SCHLEIFTECHNIK PRODUKTE

Burch Maschinenbau AG, CH-9200 Gossau
Telefon +41 (0)71 385 31 21, Fax +41 (0)71 385 31 45
E-Mail: info@burch.ch, www.burch.ch

www.burch.ch