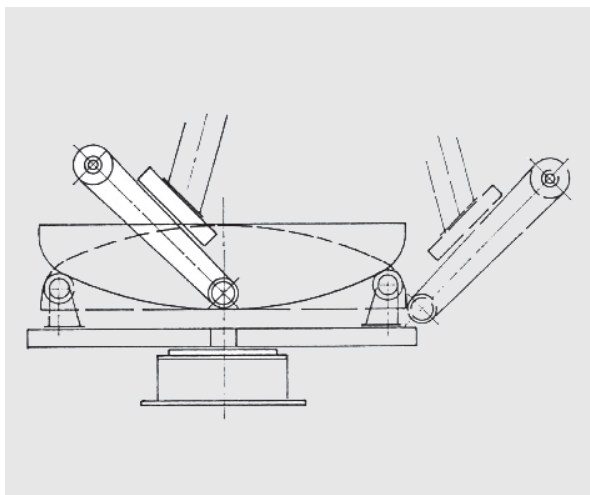


Band-Schleifkopf Typ BOK-I und BOK-II

speziell für gewölbte und konische Böden

Belt Grinding Head Type BOK-I and BOK-II

specially for elliptical and conical dished ends



Technische Daten/Technical data

	BOK-I	BOK-II
Leistung/Power input	9 kW	11 kW
Schleifdruck einstellbar/Grinding pressure adjustable	0–800 N	0–800 N
Kontaktscheiben/Contact wheels	Ø 110 (150) mm	Ø 200 (150) mm
Schleifbänder/Grinding belts	2300 x 60 mm	2800 x 80 mm
Freies Spiel/Compensation of axial movement	± 50 mm	± 80 mm
Kleinster schleifbarer Innendurchmesser/ Smallest grindable inside diameter	Ø 600 mm	Ø 1200 mm



BURCH MASCHINENBAU AG
—Fertigung und Vertrieb—
SR SCHLEIFTECHNIK PRODUKTE

Burch Maschinenbau AG, CH-9200 Gossau
Telefon +41 (0)71 385 31 21, Fax +41 (0)71 385 31 45
E-Mail: info@burch.ch, www.burch.ch

www.burch.ch