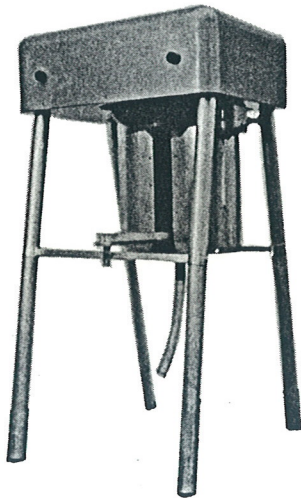


Burch  
Maschinenbau AG  
Hofmattstrasse 16  
9200 Gossau SG

Postcheck-Konto 90-10368-5  
Telefon 071-385 31 21  
Telefax 071-385 31 45



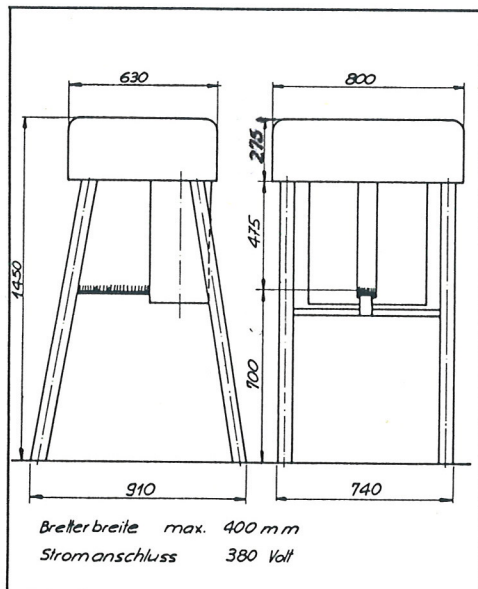
## Käsebretter-Reinigungsmaschine BRB



mühelose gründliche Reinigung

hohe Stundenleistung

einfache Bedienung



### Technische Daten

Elektroanschluss 380 V

1,5 PS-Motor 1,1 kW

Wasseranschluss - Kupplung

Bretterdicke 10 - 40 mm

maximale Breite 40 cm