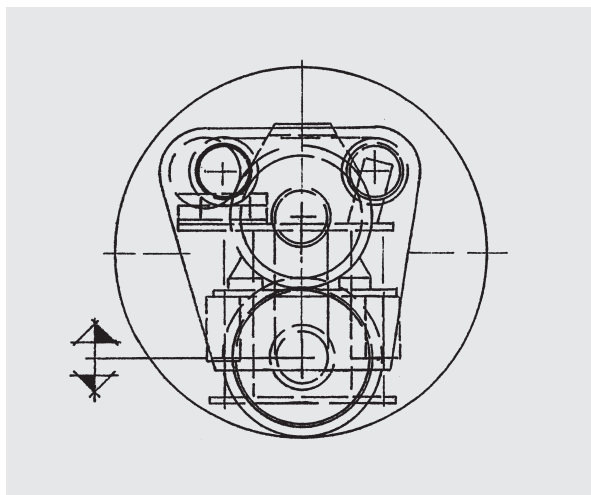


Band-Schleifkopf Typ BSK 50 / 65 / 80 / 100

speziell für Behälter und Zylinder

Belt Grinding Head Type BSK 50 / 65 / 80 / 100

specially for vessels and pipes



Kleinsten schleifbarer Innendurchmesser / Smallest grindable inside diameter

BSK 50	500 mm
BSK 65	650 mm
BSK 80	800 mm
BSK 100	1000 mm

Technische Daten / Technical data

Leistung/Power input	7,5–11 kW
Schleifdruck einstellbar/ Grinding pressure adjustable	0–800 N
Kontaktscheiben/Contact wheels	Ø 250 + 300 mm
Schleifbänder/Grinding belts	1300 x 60 mm 1600 x 80 mm 2200 x 100 mm
Freies Spiel/ Compensation of axial movement	± 25 mm ± 50 mm ± 62,5 mm



BURCH MASCHINENBAU AG
—Fertigung und Vertrieb—
SR SCHLEIFTECHNIK PRODUKTE

www.burch.ch

Burch Maschinenbau AG, CH-9200 Gossau
Telefon +41 (0)71 385 31 21, Fax +41 (0)71 385 31 45
E-Mail: info@burch.ch, www.burch.ch