



Burch
Maschinenbau AG
Hofmattstrasse 16
CH-9200 Gossau

Tel. 071-385 31 21
Fax 070-385 31 45

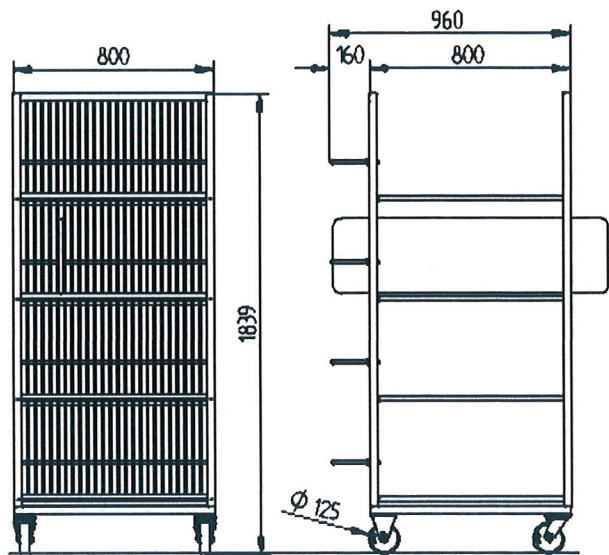
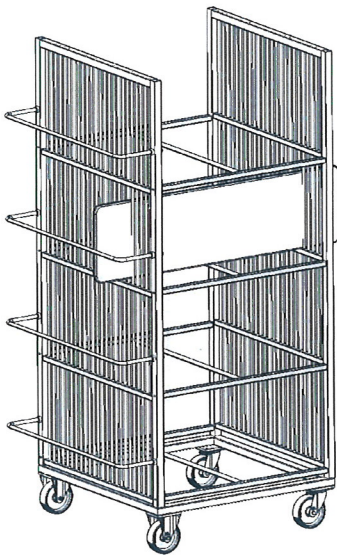
Käsebretter-Trocknungswagen

schnelleres Trocknen weniger Arbeitsaufwand bessere Ordnung

Stahlrohr-Konstruktion verzinkt, mit Lenkrollen oder Füßen (für Stapler)

Platz für 100 Bretter

Bretter- Breite: max. 360mm
Dicke: max. 18mm
Länge: 1100-1400mm



Platz für 200 Bretter

Bretter- Breite: max. 360mm
Dicke: max. 18mm
Länge: 550 - 700mm

