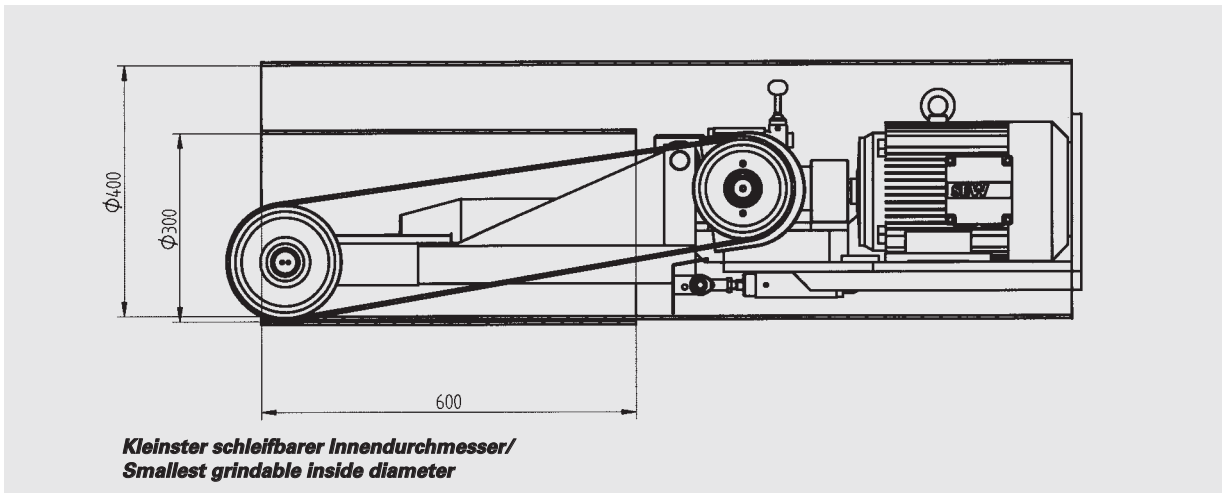
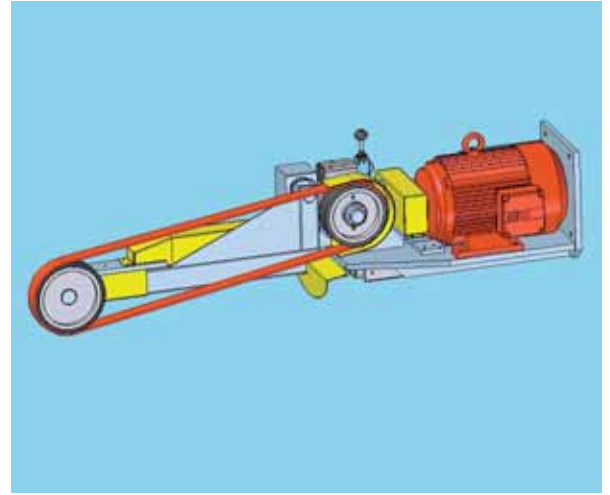


# Band-Schleifkopf Typ KLB 400

zum Innenschleifen von kleinen, langen Behältern

## Belt Grinding Head Type KLB 400

for grinding of the interior of small and long vessels



### Technische Daten / Technical data

Leistung/Power input	5.5 – 7.5 kW
Schleifdruck einstellbar/ Grinding pressure adjustable	0 – 400 N
Kontaktscheiben/Contact wheels	$\varnothing$ 180 mm
Schleifbänder/Grinding belts	2000 x 25 mm 2000 x 45 mm



**BURCH MASCHINENBAU AG**  
— Fertigung und Vertrieb —  
**SR SCHLEIFTECHNIK PRODUKTE**

Burch Maschinenbau AG, CH-9200 Gossau  
Telefon +41 (0)71 385 31 21, Fax +41 (0)71 385 31 45  
E-Mail: info@burch.ch, www.burch.ch